

MATERIAŁY DO ZGŁOSZENIA ROBÓT BUDOWLANYCH

Nazwa zadania: „Budowa nawierzchni chodnika w części ul. 9. Pułku Strzelców Konnych w Grajewie”

Zamawiający: Miasto Grajewo
ul. Strażacka 6A
19-200 Grajewo

MIASTO GRAJEWO
ul. Strażacka 6A, 19-200 Grajewo
NIP 719-153-20-12 Regon 450669714

Sporządził: *Anna dotkowska*

Zatwierdził: 

SPIS ZAWARTOŚCI CZEŚĆ OPISOWA

1. Przedmiot i zakres opracowania	str. 2
2. Nazwa inwestora	str. 2
3. Podstawa opracowania	str. 2
4. Zakres opracowania i kolejność realizacji	str. 2
5. Istniejący stan zagospodarowania	str. 2
6. Rozwiązania projektowe	str. 3
7. Zestawienie powierzchni zagospodarowania terenu	str. 3
8. Dane informacyjne	str. 3
9. Zajętość terenu	str. 3
10. Zagrożenia dla środowiska	str. 3
11. Obszar oddziaływania obiektu	str. 3
12. Zieleń	str. 3

CZEŚĆ GRAFICZNA

Rys. nr 1 – PROJEKT ZAGOSPODAROWANIA TERENU SKALA 1: 500	str. 4
Rys. nr 2 - PRZEKRÓJ NORMALNY	str. 5
Rys. nr 3 - SZCZEGÓŁY KONSTRUKCYJNE	str. 6

OPIS TECHNICZNY DO PROJEKTU ZAGOSPODAROWANIA TERENU

1. PRZEDMIOT I ZAKRES OPRACOWANIA

Przedmiotem opracowania jest przebudowa pasa drogowego części ul. 9. Pułku Strzelców Konnych w Grajewie, polegająca na wykonaniu odcinka ścieżki pieszo-rowerowej.

2. NAZWA INWESTORA

Miasto Grajewo
ul. Strażacka 6A
19-200 Grajewo

3. PODSTAWA OPRACOWANIA

Rozporządzenie Ministra Infrastruktury z dnia 24 czerwca 2022 r. w sprawie przepisów techniczno-budowlanych dotyczących dróg publicznych.

4. ZAKRES OPRACOWANIA I KOLEJNOŚĆ REALIZACJI

Projekt uwzględnia przebudowę pasa drogowego części ul. 9. Pułku Strzelców Konnych w Grajewie, polegającą na wykonaniu odcinka ścieżki pieszo-rowerowej, w tym rozebraniu istniejących krawężników betonowych 15x30cm na podsypce cementowo-piaskowej.

5. ISTNIEJĄCY STAN ZAGOSPODAROWANIA TERENU

Projektowany odcinek ścieżki pieszo-rowerowej w ul. 9. Pułku Strzelców Konnych w Grajewie zlokalizowany jest na działkach nr ewid. 4807/3, 4806/3, 4808/1, 4806/4, 4809/1, 2048/18, 2039/4 (do istniejącej ścieżki pieszo-rowerowej) - łączna długość odcinka wynosi ok. 120,00 m.

5.1 Przekrój normalny

ul. 9 Pułku Strzelców Konnych

- droga gminna,
- jezdnia o nawierzchni bitumicznej.

5.2 Uzbrojenie terenu

W ulicy występują następujące sieci:

- wodociągowa,
- kanalizacja deszczowa.

5.3 Odwodnienie

Wody opadowe odprowadzane są do istniejącej kanalizacji deszczowej w ul. 9 Pułku Strzelców Konnych.

6. ROZWIĄZANIE PROJEKTOWE

6.1 PARAMETRY TECHNICZNE

- długość ścieżki pieszo-rowerowej - ok. 120,00 m
- szerokość ścieżki pieszo-rowerowej - 3,50 m (1,5 m + 2,0 m)
- powierzchnia ścieżki pieszo-rowerowej - ok. 420,00 m²
- szerokość opaski - 0,5 m
- szerokość pasa zieleni - ok. 1,5 m

6.2 KONSTRUKCJA NAWIERZCHNI

Chodnik i ścieżka rowerowa:

- obrzeża betonowe 8x30 cm na ławie betonowej na podsypce żwirowej
- podbudowa z kruszywa naturalnego o uziarnieniu 0/31,5 mm zagęszczonego mechanicznie grub. 10 cm
- betonowa kostka brukowa grub. 6 cm (szerokość 2,0 m w kolorze czerwony oraz 1,5 m w kolorze szarym)
- podsypka cementowo-piaskowa 1:4 (0/2 mm) grub. 5 cm;

7. ZESTAWIENIE POWIERZCHNI ZAGOSPODAROWANIA TERENU

- ścieżka pieszo-rowerowa ok. 420,00 m²
- opaska ok. 60 m²
- pas zieleni ok. 162 m²

8. DANE INFORMACYJNE

Zgodnie z uzyskanymi informacjami, teren na którym realizowana będzie inwestycja:

- nie jest objęty ochroną konserwatorską.

9. ZAJĘTOŚĆ TERENU

Inwestycja będzie prowadzona na działkach nr 4807/3, 4806/3, 4808/1, 4806/4, 4809/1, 2048/18, 2039/4.

10. ZAGROŻENIA DLA ŚRODOWISKA

Nie przewiduje się negatywnego wpływu na środowisko projektowanej inwestycji zarówno w fazie wykonawstwa jak i eksploatacji.

11. OBSZAR ODDZIAŁYWANIA OBIEKTU

Projektowana ścieżka została zlokalizowana na działkach stanowiących pas drogowy ul. 9 Pułku Strzelców Konnych.

12. ZIELEŃ

W obrębie inwestycji nie występują drzewa i krzewy przewidziane do wycinki.


BURMISTRZ MIASTA
mgr Dariusz Latorowski

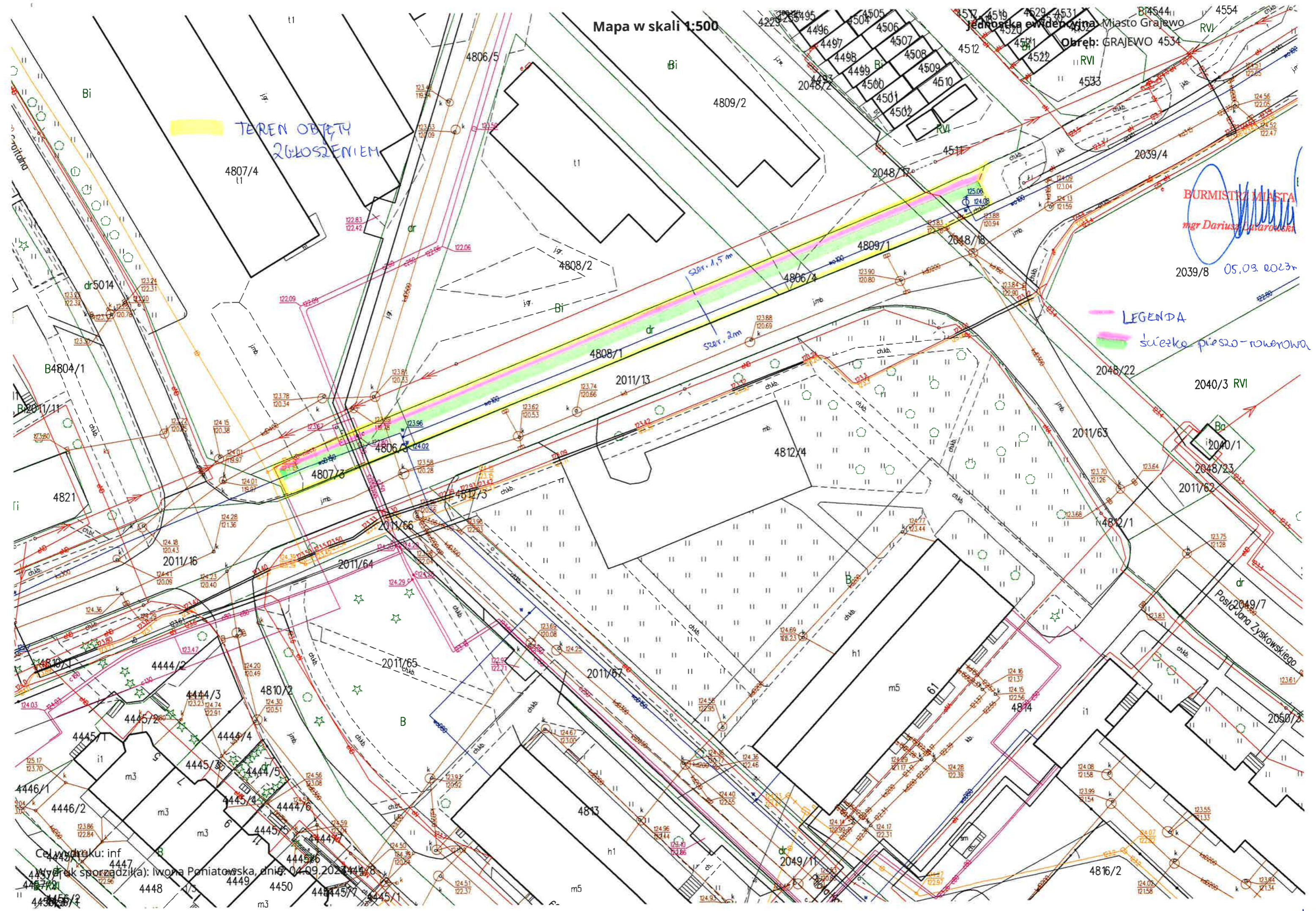
Mapa w skali 1:500

TEREN OBJĘTY ZGŁOSZENIEM

BURMISTRZ MIASTA
mgr Dariusz Latarowski

2039/8 05.09.2023r

LEGENDA
ścieżka pieszo-rowerowa

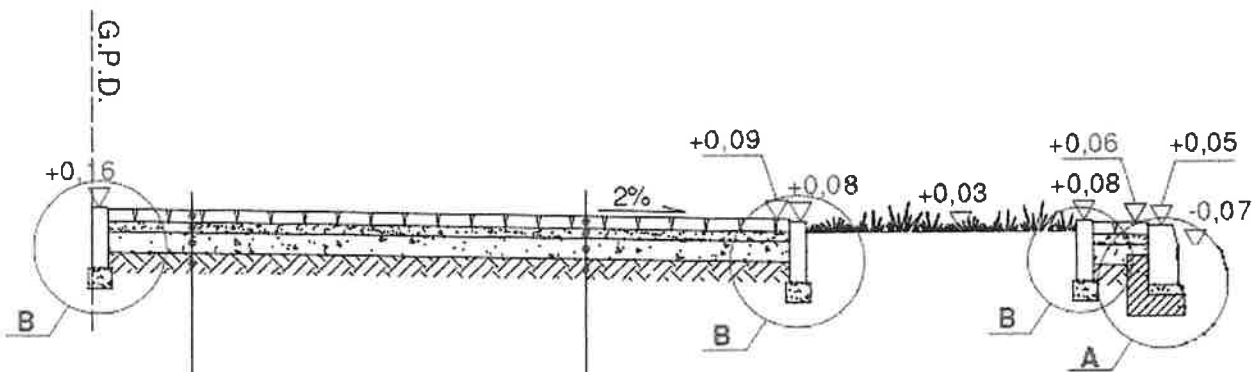
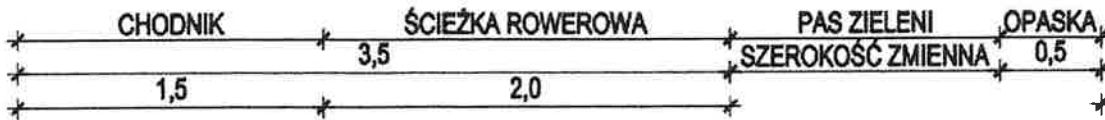


Cel wydruku: inf
4447
4448
4449
4450
4445/1
4445/2
4445/3
4445/4
4445/5
4445/6
4445/7
4445/8
4445/9
4445/10
4445/11
4445/12
4445/13
4445/14
4445/15
4445/16
4445/17
4445/18
4445/19
4445/20
4445/21
4445/22
4445/23
4445/24
4445/25
4445/26
4445/27
4445/28
4445/29
4445/30
4445/31
4445/32
4445/33
4445/34
4445/35
4445/36
4445/37
4445/38
4445/39
4445/40
4445/41
4445/42
4445/43
4445/44
4445/45
4445/46
4445/47
4445/48
4445/49
4445/50
4445/51
4445/52
4445/53
4445/54
4445/55
4445/56
4445/57
4445/58
4445/59
4445/60
4445/61
4445/62
4445/63
4445/64
4445/65
4445/66
4445/67
4445/68
4445/69
4445/70
4445/71
4445/72
4445/73
4445/74
4445/75
4445/76
4445/77
4445/78
4445/79
4445/80
4445/81
4445/82
4445/83
4445/84
4445/85
4445/86
4445/87
4445/88
4445/89
4445/90
4445/91
4445/92
4445/93
4445/94
4445/95
4445/96
4445/97
4445/98
4445/99
4445/100

PRZEKRÓJ NORMALNY

BURMISTRZ MIASTA
mgr Dariusz Lituralski

05.09.2023r.



I = 21 cm

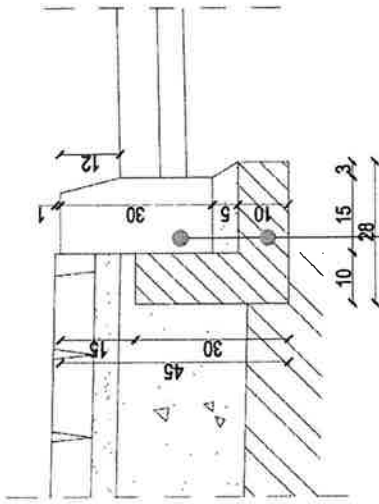
6 cm	- kostka betonowa brukowa (kolor czerwony)
5 cm	- podsypka cem.-piask. 1:4 (0/2 mm)
10 cm	- podbudowa z kruszywa naturalnego o uziarnieniu 0/31,5 mm zagęszczonego mechanicznie
	- podłoże: grunt rodzimy

I = 21 cm

6 cm	- kostka betonowa brukowa (kolor szary)
5 cm	- podsypka cem.-piask. 1:4 (0/2 mm)
10 cm	- podbudowa z kruszywa naturalnego o uziarnieniu 0/31,5 mm zagęszczonego mechanicznie
	- podłoże: grunt rodzimy

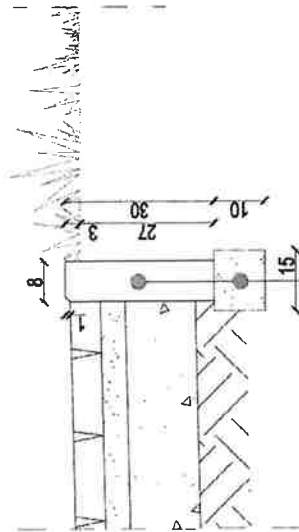
SZCZEGÓŁY KONSTRUKCYJNE

SZCZEGÓŁ "A"



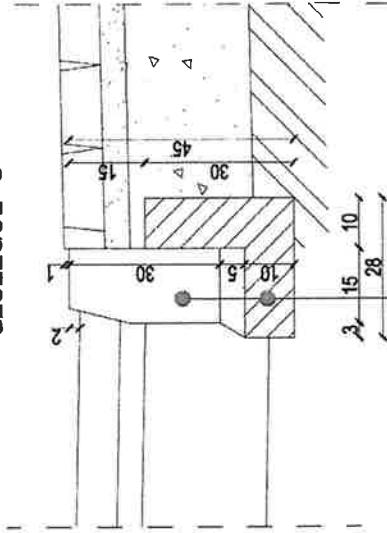
- krawężnik betonowy uliczny 15x30 cm wystający +12 cm po ułożeniu ławy betonowej - posadowiony bezpośrednio na wilgotnym, świeżym i nieściężonym betonie C12/15
- ława betonowa z jednostronnym oporem z betonu C12/15

SZCZEGÓŁ "B"



- obrzeże betonowe 8x30 cm - na ławie betonowej
- ława betonowa na podsypce żwirowej

SZCZEGÓŁ "C"



- krawężnik betonowy uliczny 15x30 cm wystający +12 cm po ułożeniu ławy betonowej - posadowiony bezpośrednio na wilgotnym, świeżym i nieściężonym betonie C12/15
- ława betonowa z jednostronnym oporem z betonu C12/15

BURMISTRZ MIASTA
mgr Dariusz Łatachowski

05.08.2023r.