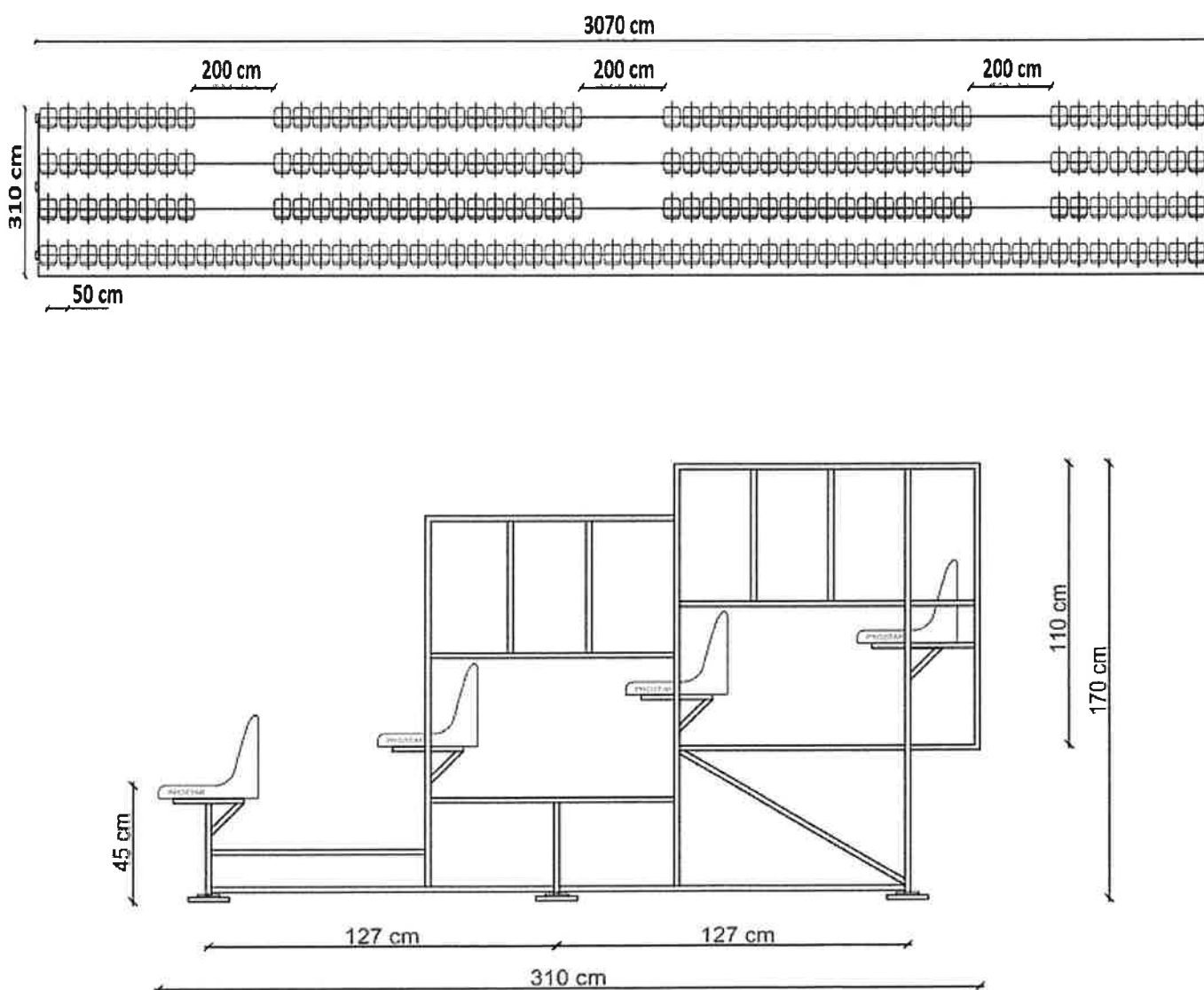


**OPIS WYMAGAŃ DLA TRYBUNY ZEWNĘTRZNEJ ZLOKALIZOWANEJ NA BOISKU LEKKOATLETYCZNYM.**

Trybuna sportowa zewnętrzna zlokalizowana na boisku winna być czterorzędowa składająca się z czterech rzędów krzeseł ustawionych szeregowo jeden za drugim (liczba miejsc siedzących - 204 szt.). Należy zapewnić wejścia, które podczas różnego typu imprez umożliwią swobodne i bezpieczne korzystanie z widowni. Trybuny stalowe wykonywane z metalowych profili zamkniętych. Wszelkie metalowe elementy trybuny należy zabezpieczyć antykorozyjnie, poprzez nałożenie na ich powierzchnię, w procesie galwanizacji, cynku.

**Przykład trybuny demontowalnej – 4 rzędowej**

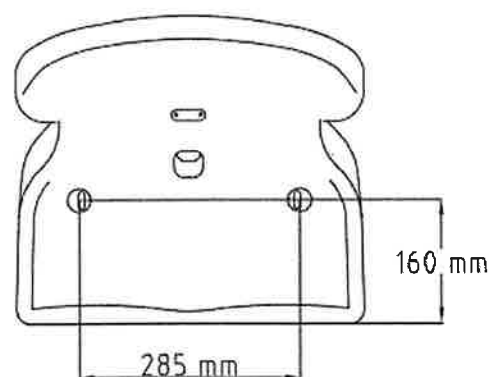
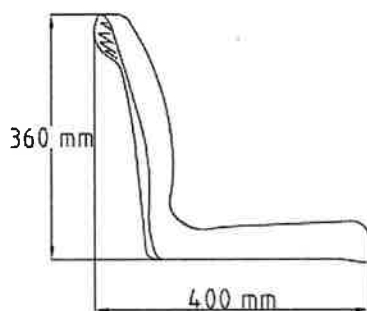
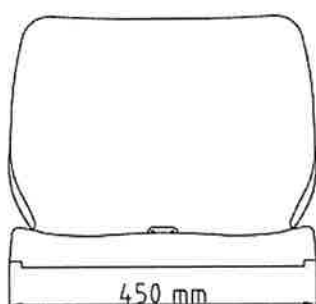


Burmistrz Miasta  
mgr Dariusz Krowczyński

## PRZYKŁADOWY MODEL KRZESEŁKA STADIONOWEGO:

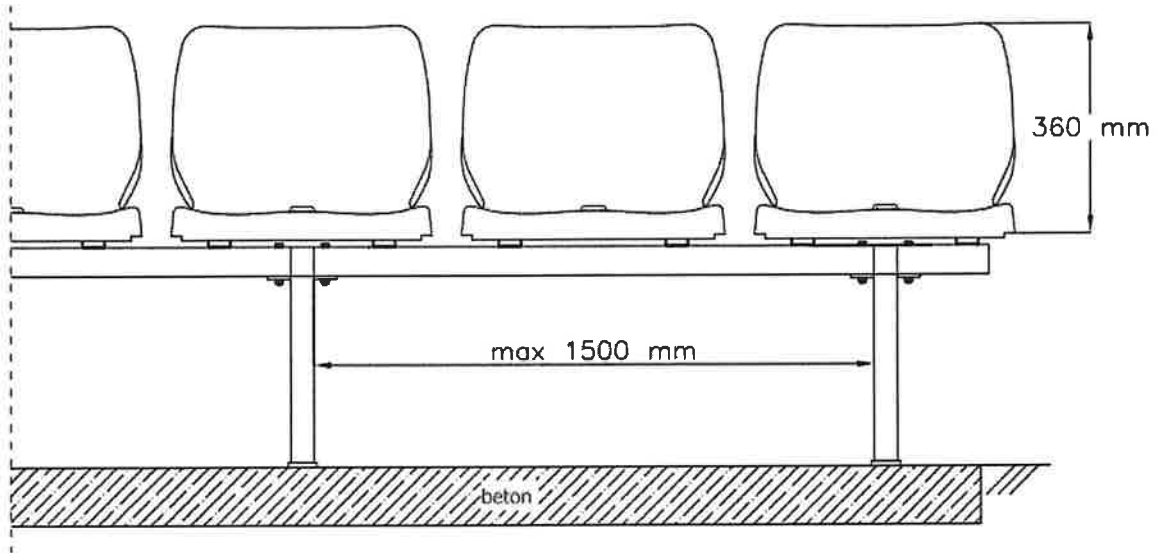
- **krzeselka stadionowe** wyprodukowane techniką wtrysku przy użyciu wysokiej jakości tworzywa - polipropylenu,
- kolorystyka siedzisk – trybuny zewnętrzne na boisku (szt. 204) w kolorze niebieskim, trybuny wewnątrz budynku hali sportowej (szt. 409) w kolorze czerwonym.
- powierzchnia siedziska i oparcia powinna być gładka oraz zapewniać wysoki komfort użytkowania i bezpieczeństwo poprzez ergonomiczne wyprofilowanie swych płaszczyzn i zaokrąglenie wszystkich krawędzi,
- w miejscu styku płaszczyzn siedziska i oparcia **krzesła stadionowego**, widoczne obustronne wcięcie – taliowanie, podnoszące sztywność statyczną produktu,
- w środkowej części siedziska stadionowego winien być otwór odprowadzający nadmiar wody,
- montaż do konstrukcji metalowej przy użyciu 2 śrub lub podłoża betonowego przy użyciu 2 kołków rozporowych
- miejsca mocowań w **siedzisku stadionowym** zasłaniane dwoma zaślepkami,
- **krzesło stadionowe** w dolnej części oparcia, winno być wyposażone w miejsce do zamocowania metalowej tabliczki z numerem,
- **siedziska stadionowe** mogą być także mocowane do konstrukcji metalowej trybuny lub samodzielnej konstrukcji wsporczej (stojącej lub wiszącej),
- całkowita wysokość **siedziska stadionowego** wynosi 36 cm, szerokość 45 cm, a głębokość 40 cm,
- **krzeselka stadionowe**, muszą posiadać atesty - opinie z badań trudnopalności, toksyczności oraz wytrzymałości – 4 stopień.

### Siedzisko – wymiary i przykładowy model

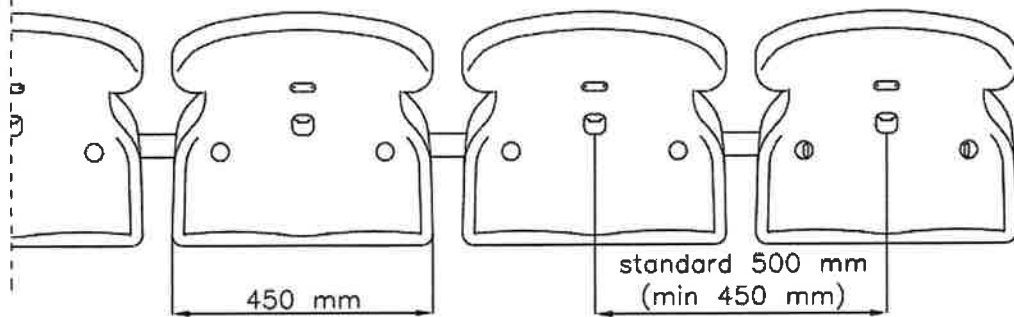


BURMISTRZ MIASTA  
mgr Dariusz Satorowski

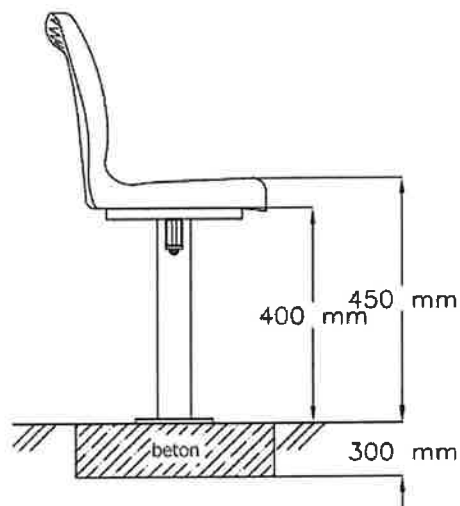
### WIDOK Z PRZODU



### WIDOK Z GÓRY



### WIDOK Z BOKU



BURMISTRZ MIASTA  
*mgr Dariusz Kłopotowski*

